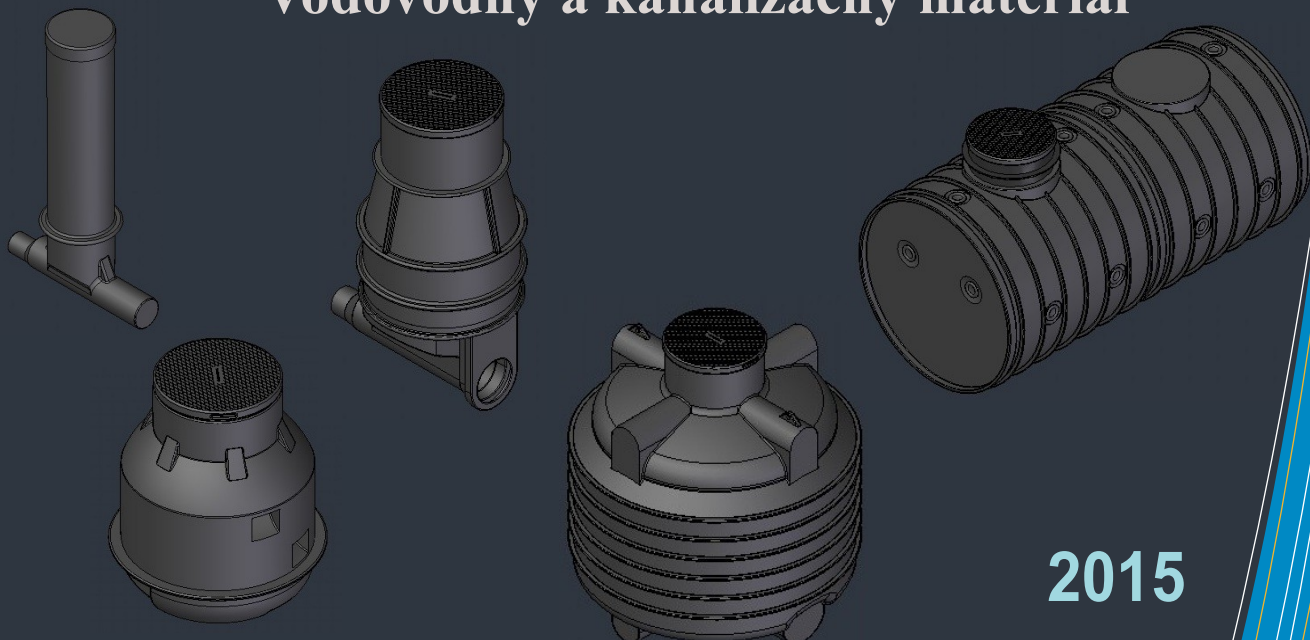


Vodovodný a kanalizačný materiál



2015

Činnosť spoločnosti HD-ROTATECH Kft. sa zameriava na v svetovom meradle bežne používanú, ale u nás ešte málo rozšírenú technológiu spracovania plastov, konkrétne rotačné odlievanie. Máme viac ako desaťročné skúsenosti v oblasti produkcie rotačných produktov a odlievacích náradí, a to od fázy návrhu až po samotnú výrobu. Naša kapacita tvarovania plastov založená na rozsiahlych technických poznatkoch a znalostiach nám zaručuje istú partnerskú bázu. Vďaka vlastnej základni výroby náradia dokážeme rýchlo realizovať individuálne predstavy našich partnerov.

Naše výrobky sú certifikované.

Výhody rotačného odlievania



- dlhá životnosť (podľa údajov výrobcu min. 50 rokov), trvale odolné voči poveternostným podmienkam (UV žiarenie, teplotné výkyvy, pôsobenie odpadových vôd a chemikálií)
- vyrobené z ekologického a recyklovateľného polyetylénu
- vďaka počítačovou analýzou určenej geometrii a hrúbke stien sa dosahuje vysoká zaťažiteľnosť
- 100%-ná vodotesnosť
- jednoduchá preprava, jednoduchá obsluha vďaka nízkej hmotnosti
- časovo nenáročná montáž a inštalácia,
- na povrchu výrobkov rôzne privody a vývody



Dabaš
Rotačné odlievanie



Balmazújváros
Výroba náradia na rotačnú odlievanie

Kanalizačné šachty

Technické parametre

Pripojiteľné typy rúr:

- PVC – hladké a korugované
- PE – hladké a korugované
- PP – hladké a korugované

Pripojiteľné rozmery rúr:

- štandardne DN 25 až po DN 300
- iné individuálne pripojenie podľa požiadaviek

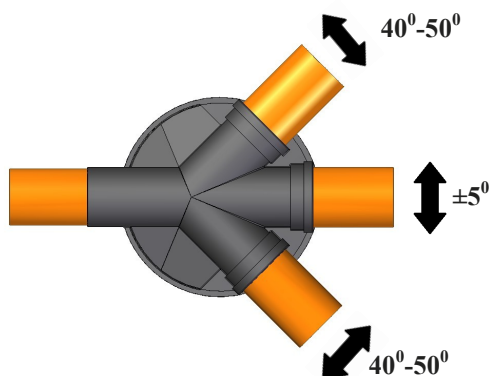
Všeobecné pripojenia rúr vývodom s gumenou prechodkou. Individuálne prípoje rúr extrúznym zváraním alebo vytvorením nátrubku podľa požiadaviek zákazníka.

Dno šachty sa vyhotovuje v rôznych rozvetveniach (možné vytvoriť podľa individuálnych požiadaviek).

Súčasťou steny šachty je zabudovaný rebrík. Husté rebrovanie steny šachty zaručuje vysokú pevnosť a ochranu proti vyplávaniu.

Na vstupné otvory sú vhodné štandardizované poklapy, dĺžku hrdla je možné nastaviť na mieste zrezaním (max. do 25 cm). **K našim kanalizačným šachtám ponúkame aj kompozitné poklapy.**

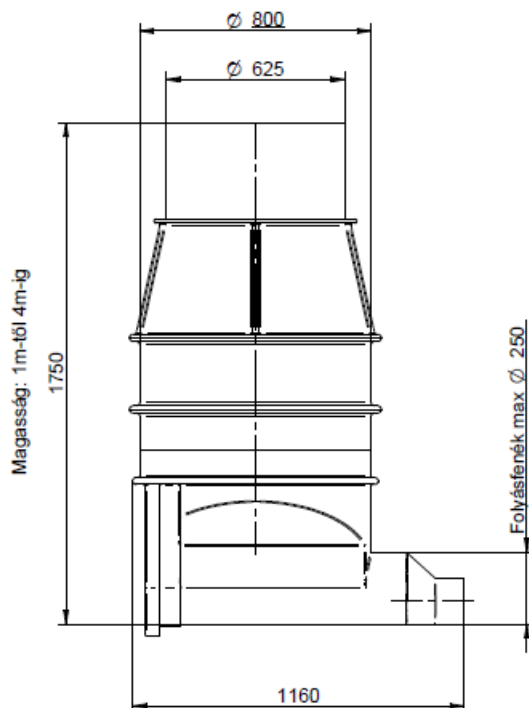
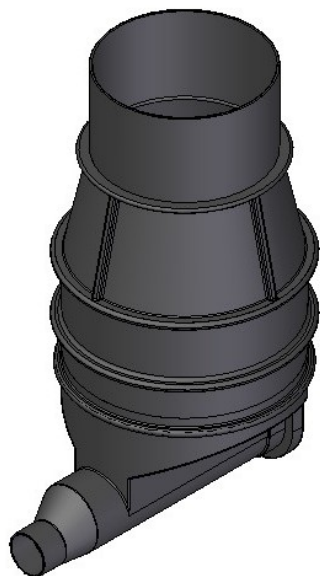
Naše šachty dodávame zostavené na akúkoľvek hĺbku (výška šachty) podľa individuálnych požiadaviek.



V prípade pripojenia s gumenou prechodkou je možné nastaviť rúry na $\pm 5^{\circ}$

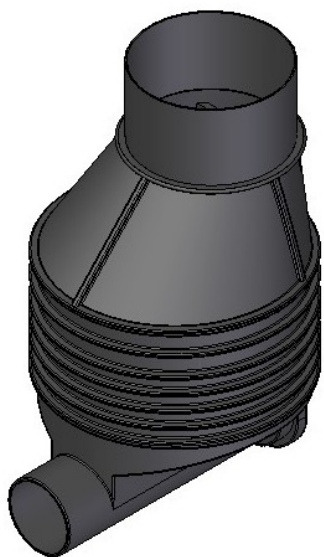
Vstupná kanalizačná šachta DN800

Výška: 1m až 4m

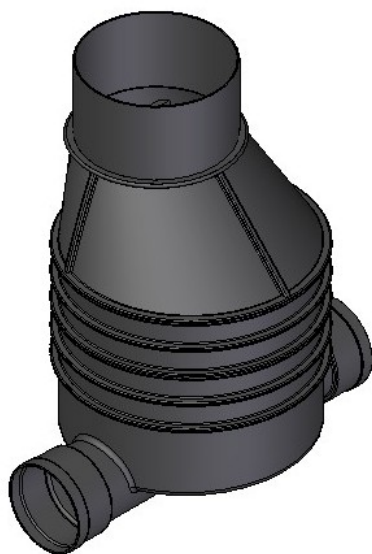


Vstupná kanalizačná šachta DN1000

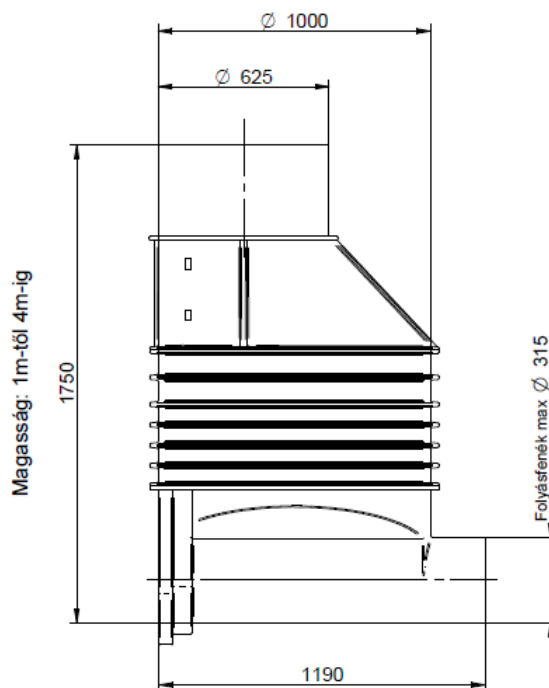
Výška: 1m až 4m



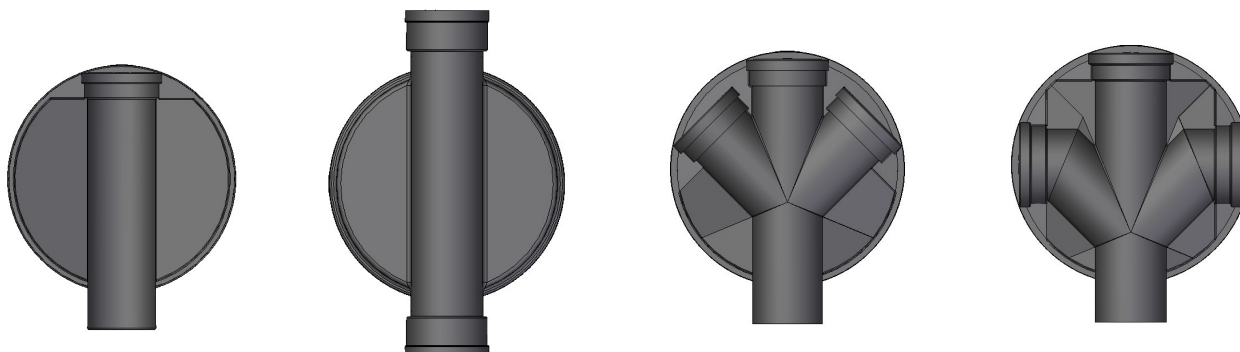
Pripojenie hladkej rúry



Pripojenie korugovanej rúry



Pripojenie potrubia k šachtovému dnu *:

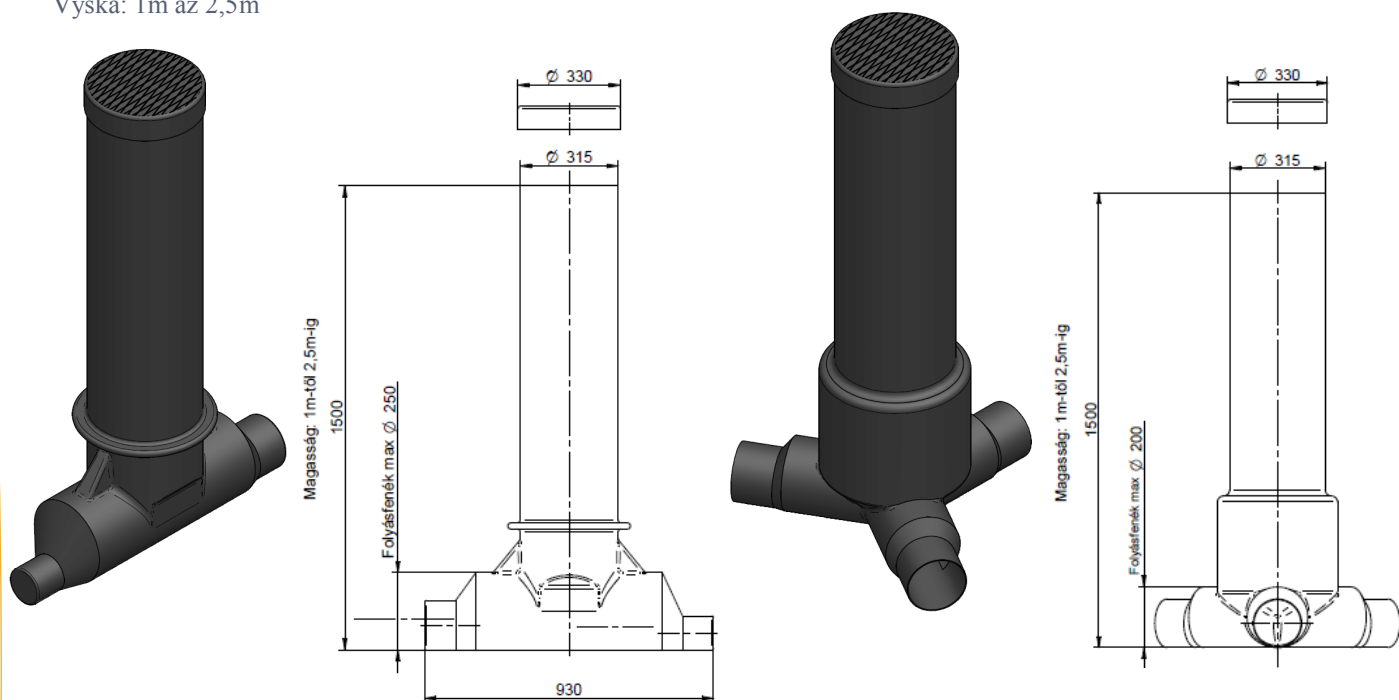


*iné pripojenie vyhotovíme podľa požiadaviek

Domové revízne šachty

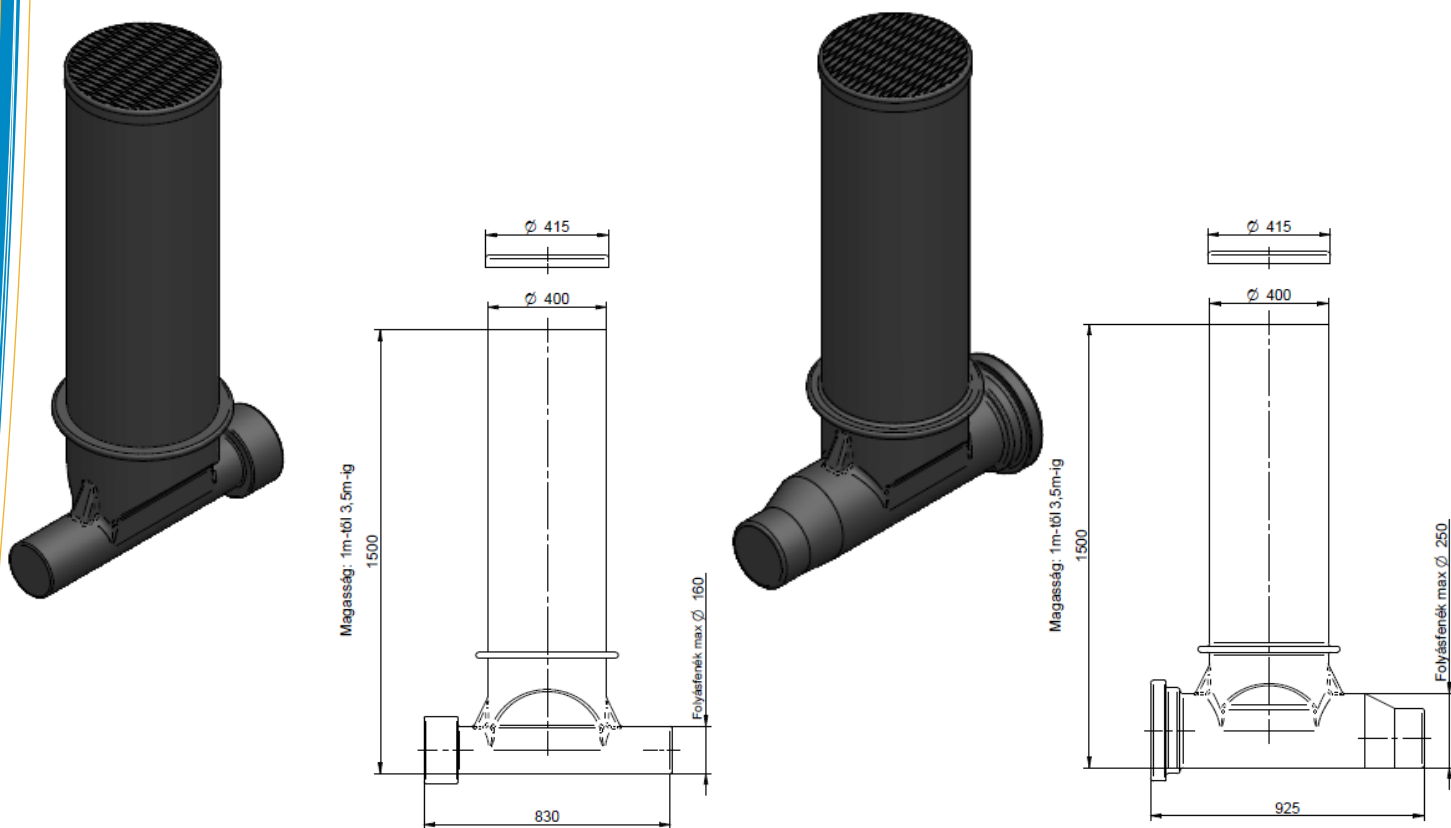
Revízna šachta DN 315 s pochôdnym poklopom

Výška: 1m až 2,5m



Revízna šachta DN 400 s pochôdnym poklopom

Výška: 1m až 2,5m



Vodomerné šachty

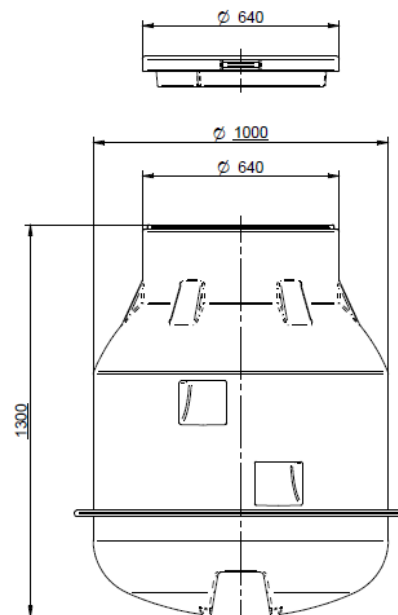
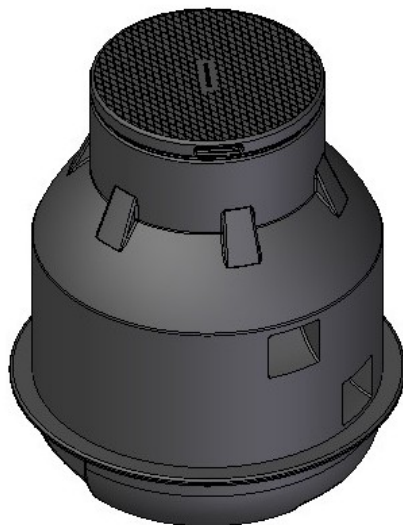
Naše vodomerné šachty dodávame s pochôdnym poklopom, protišmykovým povrchovým vzorovaním a s vodotesnou gumenou prechodkou na pripojenie potrubia.

Voliteľné: uzamykateľný plastový alebo vysoko zaťažiteľný kompozitný poklop.

Vstupná vodomerná šachta DN 1000

Štandard výška: 1,3 m

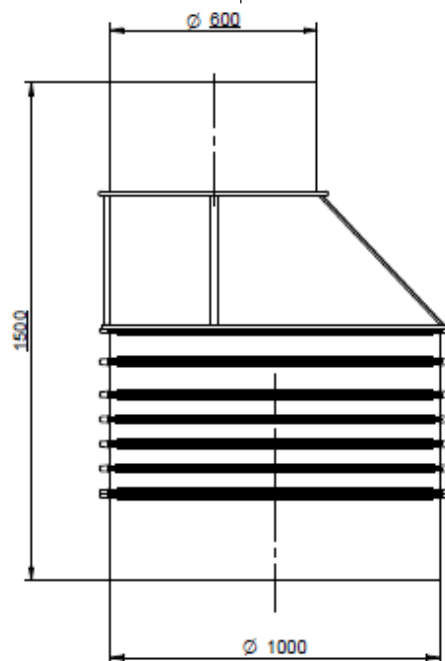
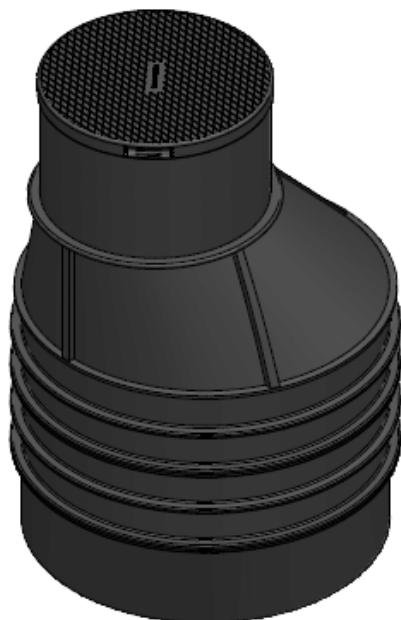
Zabudované stúpačky



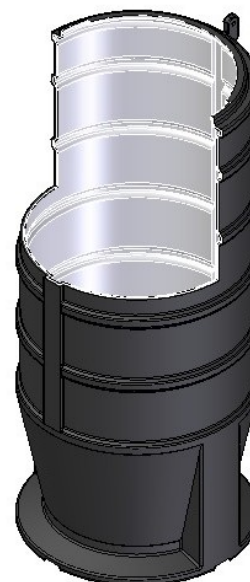
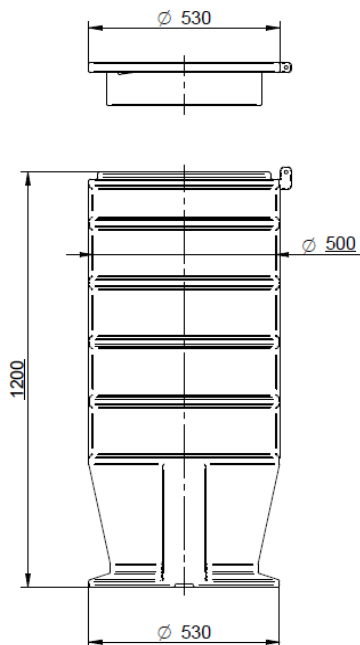
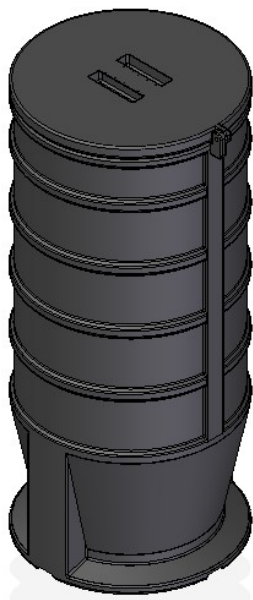
Vstupná vodomerná šachta DN 1000

Výška: 1,25 m - 2 m

Zabudovaný rebrík



Vodomerná šachta DN 500 (určená na vodomer v blízkosti povrchu-tepelne izolované)

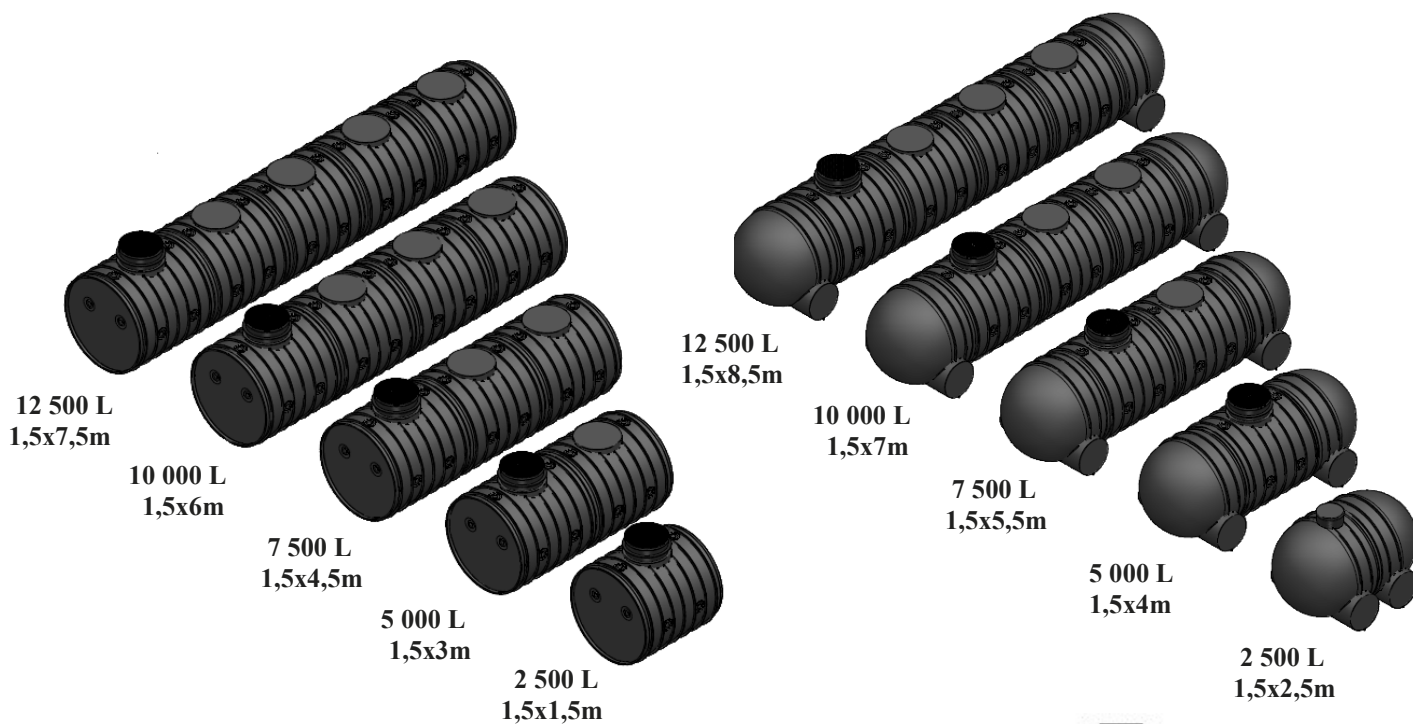


Opcia: penová PE tepelná izolácia

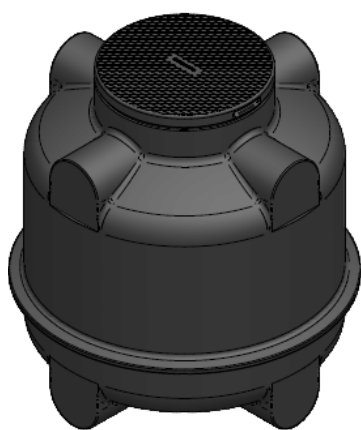
Retenčné nádrže na zrážkovú a odpadovú vodu

Naše nádrže ponúkajú ekologické riešenie na zadržanie odpadových a zrážkových vôd. Medzi hlavné vlastnosti našich nádrží patrí 100%-ná vodotesnosť, masívna konštrukcia a jednoduchá inštalácia. Podľa požiadaviek zákazníkov ponúkame úplné riešenie (vytvorenie pripojenia na požadovanom mieste, nastavenie výšky hrdla, doprava, odborné poradenstvo pri inštalácii). Prijímame objednávky aj na výrobu nádrží individuálnych tvarov a rozmerov (nádrže vyrábané zvaráním).

Rad modulárnych nádrží

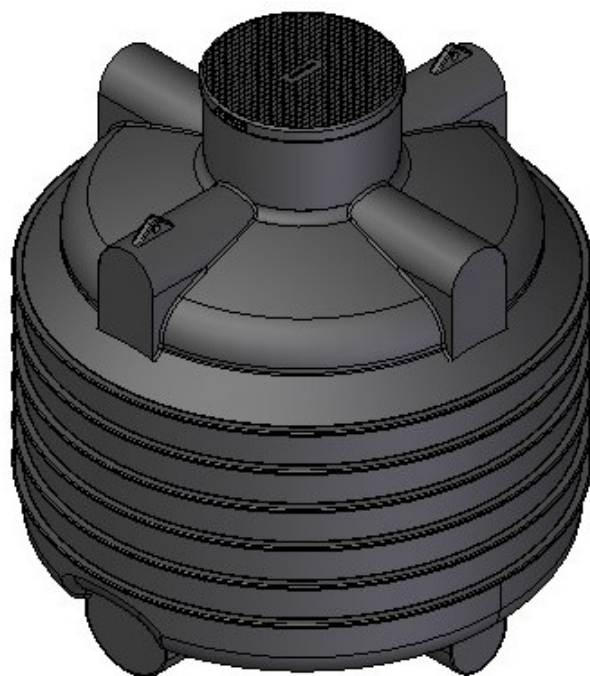
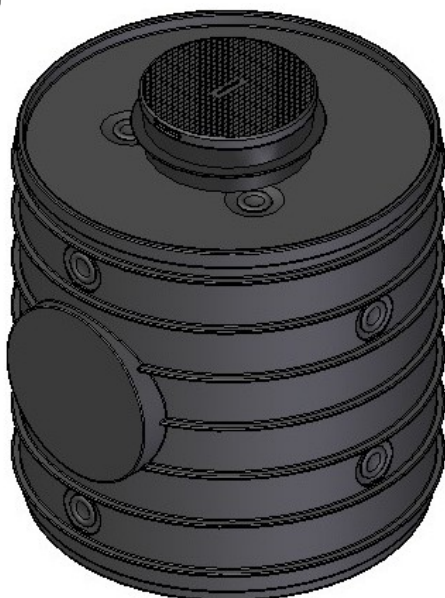


Valcové nádrže sojate 1m³, 2,5m³, 3m³



1000 L

2500 L

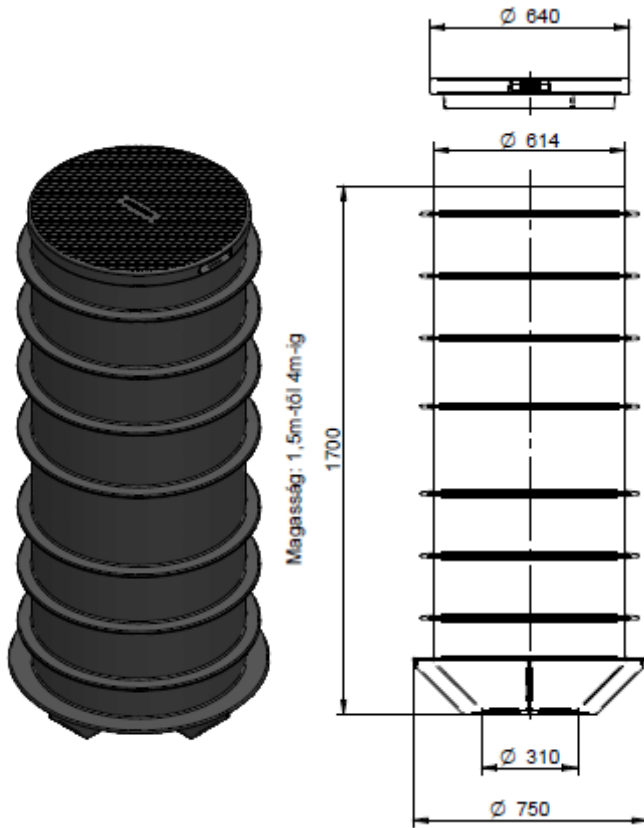


3000 L

Prečerpávacie kanalizačné šachty

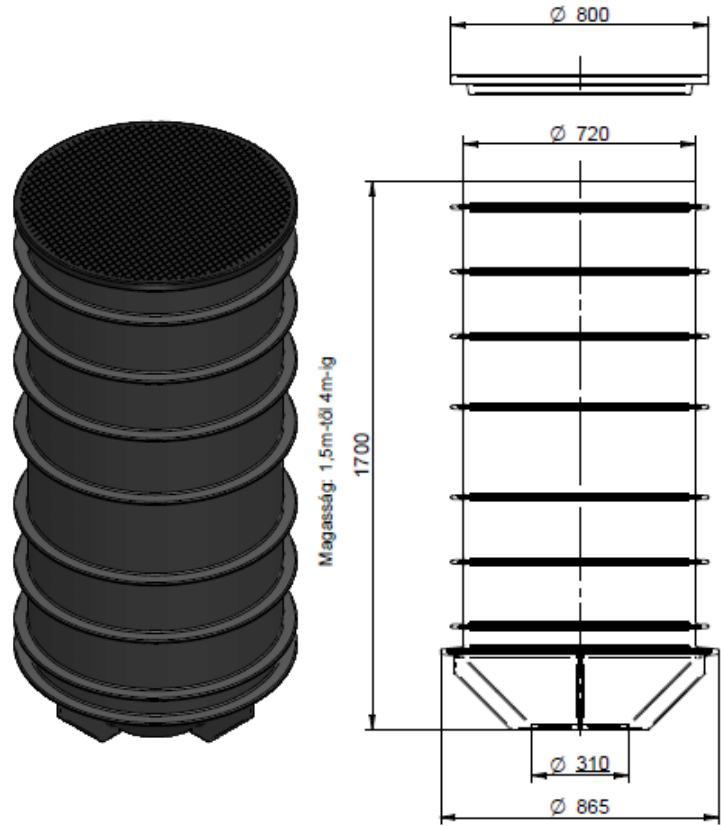
Prečerpávacía šachta DN 600 s poklopom

Výška: 1,5m až 4m



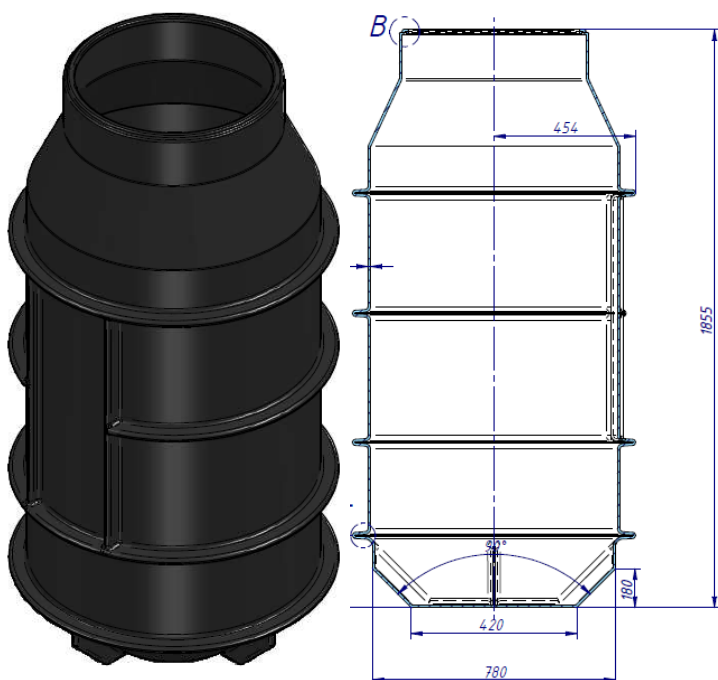
Prečerpávacía šachta DN 700 s poklopom

Výška: 1,5m až 4m



Prečerpávacía šachta DN 800 s poklopom

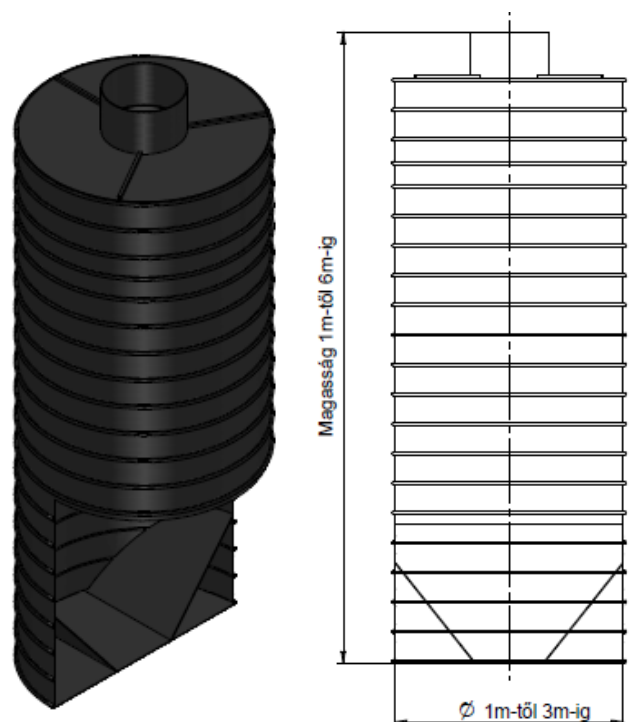
Výška: 1,5m až 4m



Individuálne veľkorozmerové prečerpávacie šachty podľa požiadaviek zákazníka

Výška: 1,5m až 6m, priemer 1m až 3m

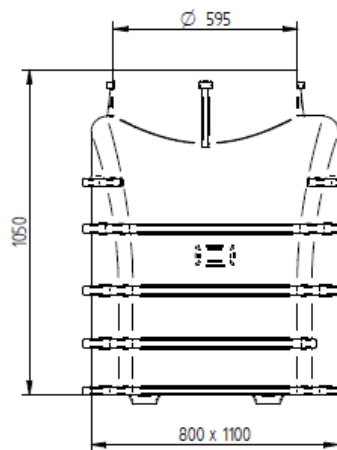
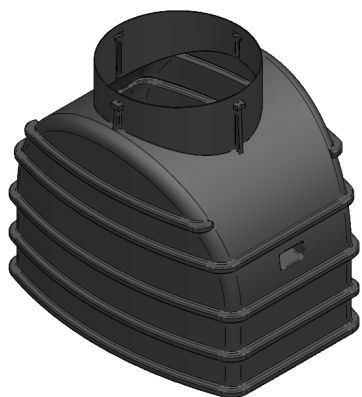
Dno vhodné na inštaláciu čerpadla



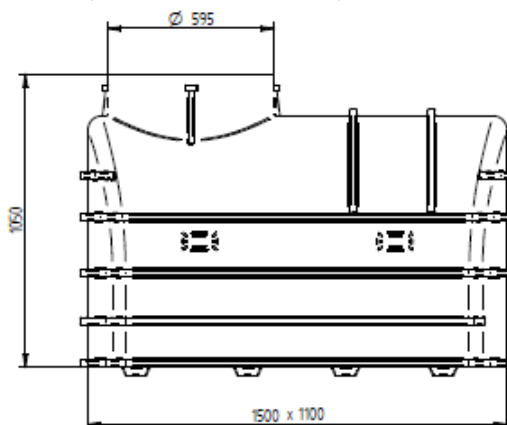
Studničné šachty, armatúrne šachty

Naše armatúrne šachty ponúkajú praktické riešenie na umiestnenie domácich vodární, armatúr zavlažovacích systémov, potrubí tepelných čerpadiel a iných potrubí. Naše šachty sú dodávané s individualnou výškou hrdla, uzamykaním a vodotesným poklopom.

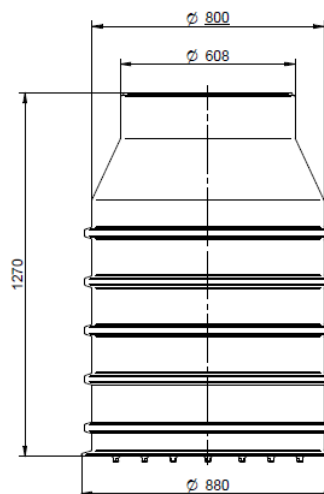
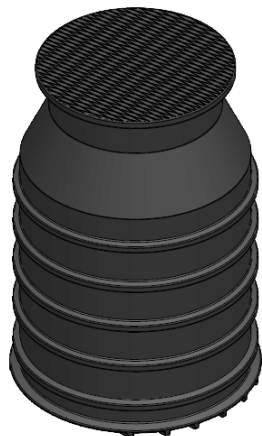
GN 1



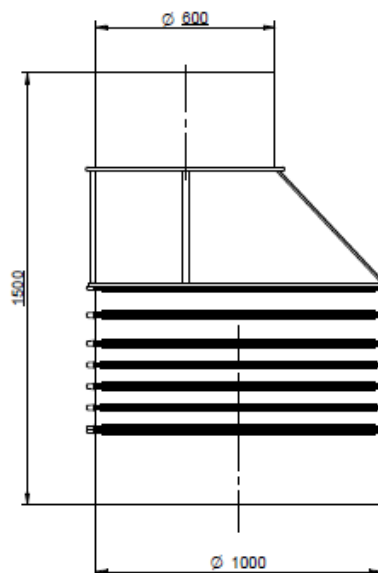
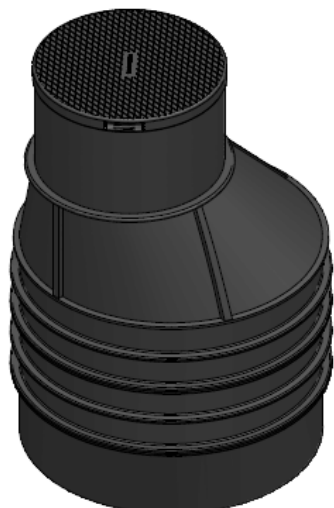
GN 2



DN 800



DN 1000



Príslušenstvo - gumové prechodky, zateplenie

V našej ponuke nájdete gumové prechodky a korunové vrtáky potrebné inštalácii šacht. Podľa požiadaviek zákazníkov vyhotovujeme uzamykateľné poklopy a PE penové zateplenie.

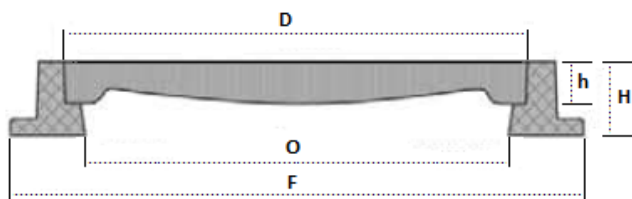


Kompozitné poklopy

Kompozitné poklopy sa vyrábajú z umelej živice zosilnenej skleneným vláknom vďaka lisovaniu pri 600 tonách a výrobnému procesu prebiehajúciemu pri vysokej teplote získavajú rovnaký stupeň zaťažiteľnosti ako klasické liatinové poklopy.

Výhody kompozitných poklopov z našej ponuky oproti liatinovým poklopom sú nasledovné:

- Nedajú sa recyklovať, preto **nie je motivácia na ich ukradnutie**, takže sa dá predísť materiálnym škodám..
- **Kompozitné** poklopy nekorodujú, ich **životnosť je dlhšia**.
- Kompozitné poklopy majú nižšiu hmotnosť ako liatinové poklopy, takže je s nimi **ľahšia manipulácia**.



Kruhový poklop vyberateľný, s rámom

Označenie	Trieda	O	D	F	H	h
HD-KK-A	A15	600	650	780	40	26
HD-KK-B	B125	600	650	760	40	26
HD-KK-D	D400	600	650	760	100	40

- Uzamykateľný
- S tlmiacou vložkou



Kruhový poklop kľbový, s rámom

Označenie	Trieda	O	D	F	H	h
HD-KZ-D	D400	600	690	820	110	50

- Uzamykateľný
- S tlmiacou vložkou



Štvorcový poklop vyberateľný, s rámom

Označenie	Trieda	O	D	F	H	h
HD-NK-A	A15	600*600	650*650	750*750	35	25
HD-NK-B	B125	600*600	650*650	750*750	35	25
HD-NK-D	D400	600*600	655*655	760*760	100	50

- Uzamykateľný
- S tlmiacou vložkou





 ***Optika Trade s.r.o.***

Ing. Ladislav Varga

Tel: +421 917 712 510

E-mail: info@optikatrade.sk

Web: www.plastovekomory.sk